

## INSTALLATION DU BI-CONDUCTEUR LA SOLUTION POUR LES CONDITIONS EXTREMES

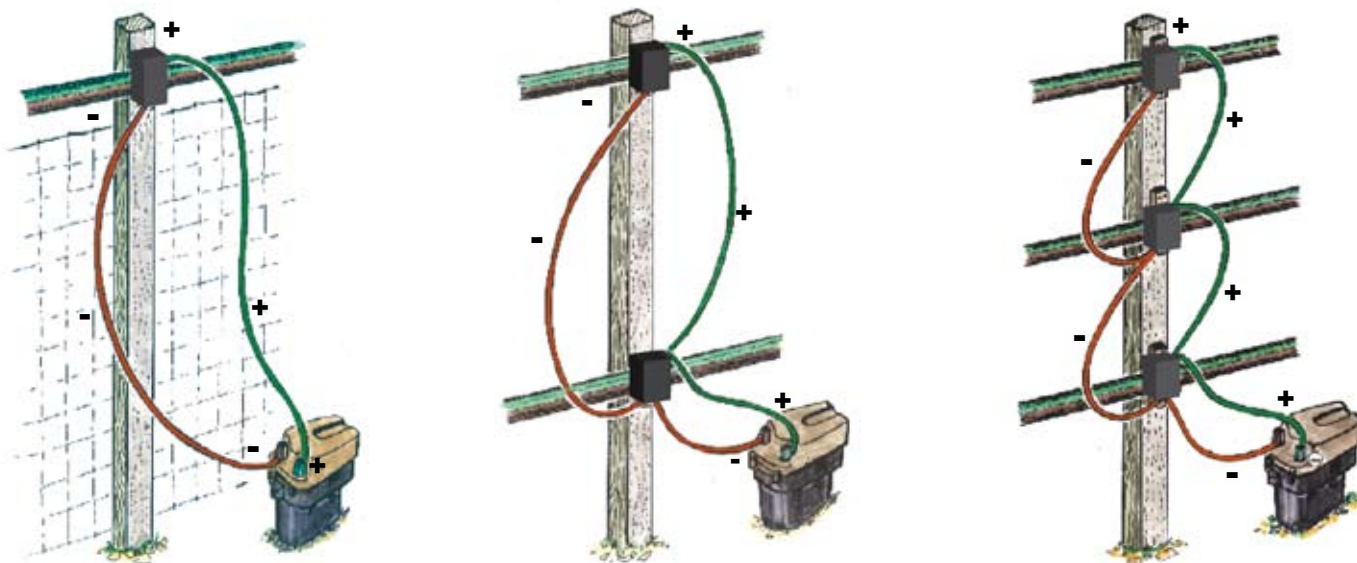
Ce système permet d'installer une clôture électrique efficace même dans les régions arides : sol rocheux en surface (prise de terre impossible à enfoncer), sol extrêmement sec, sol gelé.

### Ce qui change:

Plus besoin de prise de terre  
Un ruban special bi-conducteur  
Les poignées  
Les boucles de jonctions  
Les tendeurs  
Les branchements.

### Ce qui ne change pas:

Les hauteurs d'installation du ruban  
L'espacement des piquets : 5 mètres maximum  
Les isolateurs de ligne.  
L'électrificateur.



### L'utilisation du système bi-conducteur est très simple :

- Installer le ruban avec **la couleur verte toujours en haut** (herbe = borne +) et **marron en bas** (terre = borne -).
- Tous les branchements de câbles se font ensuite sur le même principe :
  - toujours brancher les câbles verts sur la partie verte (+) du ruban
  - toujours brancher les câbles marrons sur la partie marron (-) du ruban.

Pour rester sur des branchements simples, n'installer qu'une porte par paddock et à côté d'un piquet de fin de clôture.

Les fils inox étant repartis uniquement en lisière de ruban, les deux lisières doivent être connectées à l'électrificateur séparément, sous peine de connecter le + et le - directement, ce qui reviendrait à mettre directement la clôture à la masse et donc la rendre totalement inefficace!

C'est pour cela que nous avons conçu le **tendeur spécial bi-conducteur ref TBC**, qui fait également **isolateur d'angle, boucle de jonction** et permet d'installer un **troisième départ de clôture**.



Les branchements de câbles haute-tension (vert (+) et marron (-), vendu au mètre) se font donc toujours au niveau d'un tendeur réf TBC.

Il vous faudra prévoir des piquets bois assez épais : 10 à 12 cm de large, pour pouvoir fixer correctement cette référence, qu'il y ait des branchements électriques effectués dessus ou pas.

Il vous faut commander, pour tous les branchements :

La même longueur de câble vert et de câble marron, en prenant en compte pour chaque couleur de câble, la distance entre l'électrificateur et la clôture, ainsi que la distance entre les TBC d'un même piquet +15 cm.

1 sertisseur réf 58S

4 cosses à sertir réf CM, par tendeur portant les branchements. (soit 8 cosses pour un paddock rectangulaire de 2 hauteurs de ruban et une seule porte)

1- Installer les piquets tous les 5 mètres maximum (réduire l'écart à 3 mètres dans les régions venteées).

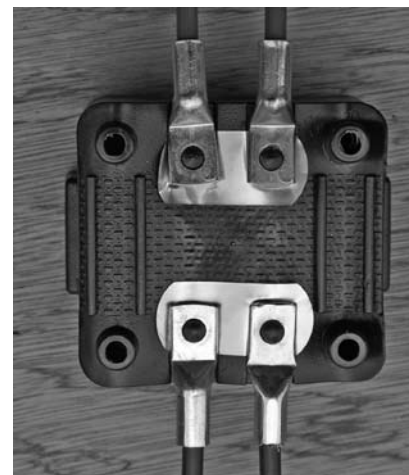
Prévoir de gros piquets dans les angles, départs de clôture, ainsi qu'aux endroits prévus pour rabouter 2 extrémités de ruban (boucle de jonction réf TBC).



2- Fixer tous les isolateurs de ligne réf NRV sur les piquets (1.30 m et 70 cm du sol pour 2 hauteurs de ruban -- 1.30 m; 90 cm; 50 cm pour 3 hauteurs de ruban).

Dans les angles, fixer les réf TBC sans les fermer à fond afin de pouvoir y faire coulisser le ruban par la suite.

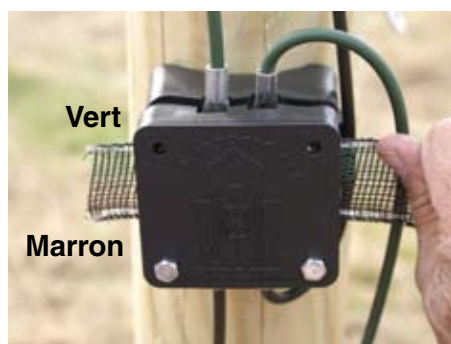
3- Préparer les réf TBC prévus pour effectuer les connexions électriques avec les cosses munies du câble haute-tension :



Poser les lamelles de cuivre comme sur la photot, en plaçant le trou au niveau des tétos prévus à cet effet.

Enfoncer les cosses dans les encoches prévues pour cela :

- Poser la cosse (au préalable sertie sur le câble haute-tension coupé à la bonne longueur = voir le sertissage page suivante) sur la plaque au bon emplacement.
- Poser la partie du sertisseur comprenant un trou à son extrémité, sur le teton et taper avec un marteau pour imprimer l'empreinte de la cosse dans la plaque de cuivre.
- Poser l'extrémité du ruban en veillant à ce que le vert se retrouve vers le haut et le marron vers le bas



Mettre le capot du tendeur par dessus le tout, introduire les grands tirefonds dans les trous prévus.

Fixer le tout sur le piquet d'extrémité de clôture et serrer au maximum avec une clé de 10.



Une fois le ruban bien installé au niveau des TBC de départ, installer le ruban dans tous les isolateurs de ligne jusqu'à l'angle suivant. Introduire le ruban dans l'isolateur d'angle, tendre le ruban en vous aidant éventuellement du piquet pour maintenir la tension du ruban pendant que vous fermerez définitivement l'isolateur d'angle (comme sur la photo du milieu ci-dessus).

Le ruban est ainsi tendu angle par angle, jusqu'au dernier piquet comportant un TBC.

Là, soit la porte est un portail, auquel cas, le ruban est coupé à la sortie du tendeur.

Soit la porte est en ruban, et le ruban se prolonge sur toute la longueur de la porte et est fixé sur la poignée ref 11X spéciale ruban bi-conducteur.

Le crochet de la poignée est ensuite introduit dans un isolateur ref 10VC, fixé sur le piquet et complètement indépendant de la clôture (**ce qui stoppe le courant à cet endroit**).



### Pour sertir une cosse sur le câble haute-tension :



Insérer l'extrémité du câble dans l'empreinte ronde du sertisseur. Fermer et frapper fort sur le sertisseur avec un marteau jusqu'à ce que les 2 parties du sertisseur se touchent. Puis enlever la partie isolante du câble qui a été coupée.

Pousser le fil dénudé contre le câble isolé



Et insérer le tout dans la cosse.

Introduire la cosse dans l'empreinte hexagonale du sertisseur et frapper sur le tout fortement avec un marteau.

La cosse est maintenant sertie sur le câble, vous avez ainsi fait du travail de «Pro».

**La Sanglière - 45420 Dammarie en Puisaye**  
**tel 02 38 29 64 64 ou 08 00 03 81 78 - fax 02 38 29 61 80**  
**www.sangliere.net**

# BON DE COMMANDE (TARIFS VALABLES JUSQU'AU 31/12/08)

Référence D'article	Désignation	Quantité	Prix unitaire TTC en €	Prix total TTC en €	Cotation transport par unité	Cotation transport totale <small>(Quantité x cotation transport par unité)</small>
BC500	Ruban bi-conducteur 500 mètres		197.00		14.5	
TBC	Tendeur ruban bi-conducteur		3.50		0.25	
CM	Cosses à sertir		0.60		0.02	
58S	Sertisseur		12.00		0.15	
28V	Câble Haute-Tension vert (vendu au mètre)		0.98		0.05	
28M	Câble Haute-Tension marron (vendu au mètre)		0.98		0.05	
11X	Poignée spéciale ruban bi-conducteur		6.20		0.30	
10VC	Isolateur pour porte		0.48		0.05	
NRV	Isolateur noir de ligne avec 2 vis à bois		0.60		0.05	
NR	Isolateur noir de ligne		0.55		0.05	

**Frais de Port offerts à partir de 395 €\***

TOTAL COTATION	FRAIS DE PORT
De 0,1 à 2 points .....	7.60 €
De 2,01 à 5 points .....	9.90 €
De 5,01 à 7 points.....	10.75 €
De 7,01 à 10 points .....	14.50 €
De 10,01 à 15 points.....	16.35 €
De 15,01 à 25 points.....	22.15 €
De 25,01 à 30 points.....	23.50 €
De 30,01 à 40 points.....	32.55 €
De 40,01 à 50 points.....	38.15 €
De 50,01 à 60 points.....	39.85 €
De 60,01 à 70 points.....	45.55 €
De 70,01 à 80 points.....	51.00 €
De 80,01 à 90 points.....	52.30 €
De 90,01 à 100 points....	54.60 €
<b>Au-delà de 100 points, nous consulter</b>	

Montant de la commande		Total cotation	
Frais de port			
Contre remboursement			
Montant total			

### Règlement :

- Chèque ci-joint à l'ordre de LA SANGLIÈRE
- Par carte bleue, sans frais :

N° carte : \_\_\_\_\_

Date d'expiration : \_\_\_\_\_ Cryptogramme \_\_\_\_\_

- Par contre remboursement à la livraison (+ frais : 7.80 € jusqu'à 25 points, 21 € + 1% du montant de la commande au-dessus de 25 points de cotation)

\*Franco de port à partir de 395 €. Hors métropole, nous consulter.

### À adresser à :

**LA SANGLIÈRE 45420 Dammarie en Puisaye Tel 02.38.29.64.64 ~ Fax : 02.38.29.61.80**

(Si adresse de livraison différente, le préciser) :

Nom ou raison sociale : \_\_\_\_\_

Rue : \_\_\_\_\_

Code postal \_\_\_\_\_ Commune \_\_\_\_\_

Tel \_\_\_\_\_ Fax \_\_\_\_\_